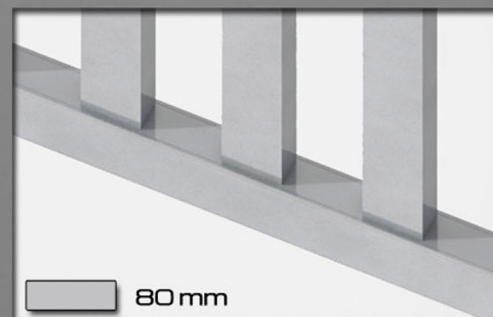
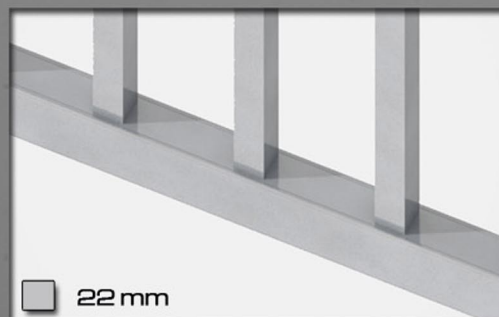
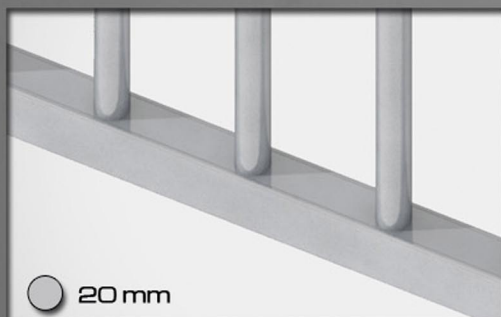


- CARATTERISTICHE

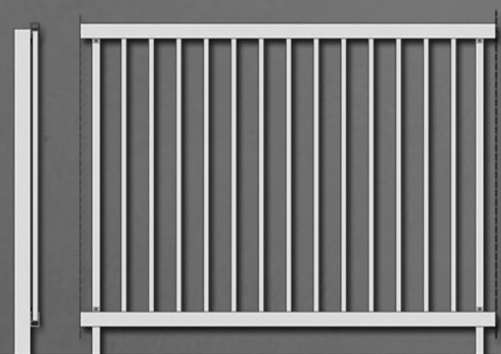
Parapetto costituito da una struttura realizzata in profili estrusi in alluminio. La tamponatura può essere personalizzata con sottili profili tubolari verticali, disponibili a sezione tonda, quadrata o rettangolare.

- PROFILI DISPONIBILI



- CONFIGURAZIONI

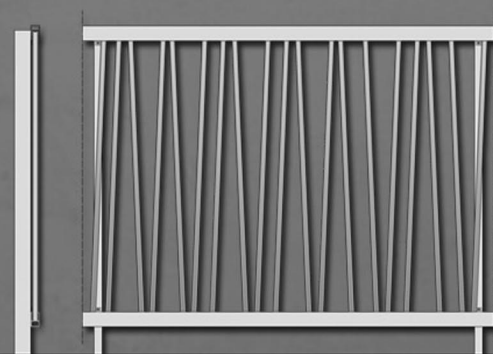
Si possono ottenere diverse configurazioni a seconda delle esigenze richieste. Utilizzando le nostre tecniche di fissaggio i montanti possono essere fissati direttamente sulla soletta o sul fronte. Inoltre è disponibile l'inserimento di un profilo corrimano aggiuntivo.



Standard



Con corrimano



Profili inclinati

